

ЭКСПЕРТИЗА ПРОЕКТОВ НОРМАТИВНЫХ ПРАВОВЫХ АКТОВ

Иванова Елена Викторовна

*студент, Амурский государственный университет,
Россия, г. Благовещенск*

Петрова Вероника Александровна

*канд. юрид. наук, доцент, Амурский государственный университет,
Россия, г. Благовещенск*

EXAMINATION OF DRAFT REGULATORY LEGAL ACTS

Elena Ivanova

*student, Amur State University,
Russia, Blagoveshchensk*

Veronika Petrova

*candidate of juridical sciences, associate Professor, Amur State University,
Russia, Blagoveshchensk*

АННОТАЦИЯ

Цель. Метод. Результат. Выводы.

ABSTRACT

Background. Methods. Result. Conclusion.

Ключевые слова: фазовые характеристики; цепь.

Keywords: phase characteristics; circuit.

Текст статьи. Текст статьи. Текст статьи. Текст статьи. Текст статьи.

«Цитата» [1, с. 35]. Текст статьи. Текст статьи. Текст статьи. Текст статьи.

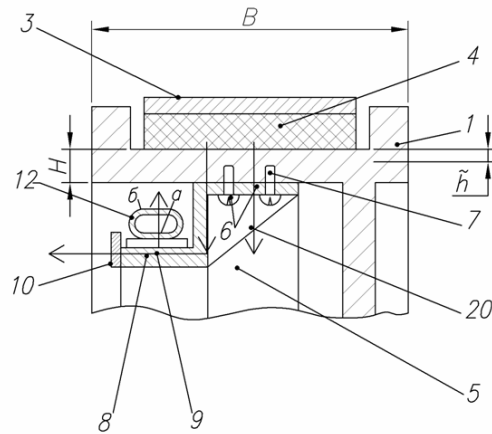


Рисунок 1. Название рисунка

Текст статьи. Текст статьи. Текст статьи. Текст статьи. Текст статьи.
«Цитата» [1, с. 368]. Текст статьи. Текст статьи. Текст статьи. Текст статьи.

$$\Delta Q = \frac{m_r V_H^2}{2} \cdot A \cdot \varepsilon \cdot \nu \quad (1)$$

где: ΔQ – количество тепла, идущее на нагрев шкива;

m_r – масса груза, движущегося с начальной скоростью V_H ;

A – механический эквивалент тепловой работы;

ε – коэффициент, учитывающий превращение кинетической энергии в другие виды нетепловой энергии, неравномерное распределение удельного давления в зоне контакта ФП и фактическую площадь соприкосновения ФП;

ν – коэффициент распределения тепловых потоков ФП.

Текст статьи. Текст статьи. Текст статьи. Текст статьи. Текст статьи.

Таблица 1.

Название таблицы

Текст	Текст	Текст	Текст	Текст
Текст	Текст	Текст	Текст	Текст
Текст	Текст	Текст	Текст	Текст
Текст	Текст	Текст	Текст	Текст

Текст статьи. Текст статьи. Текст статьи. Текст статьи. Текст статьи.
«Цитата» [2]. Текст статьи. Текст статьи. Текст статьи. Текст статьи.

Список литературы:

- 1.
- 2.
- 3.